

УЗЛЫ ПРОХОДА УПМ1



Узел прохода УПМ1 предназначен для монтажа осевых вентиляторов.

Выполняется без клапана и без кольца для сбора конденсата.

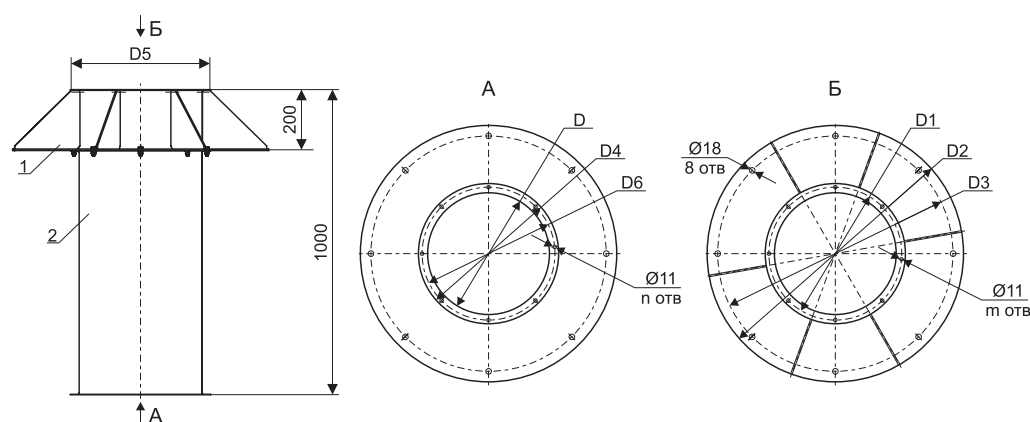
Материал изготовления: стакан - углеродистая сталь с полимерным покрытием, патрубок - оцинкованная сталь.

Концевые фланцы на узле прохода служат:

- нижний фланец для присоединения воздуховода;
- верхний фланец для монтажа вентиляторов.

Для вентиляторов больших размеров предусмотрен фланец с двойной отбортовкой.

Габаритные и присоединительные размеры



1 - стакан; 2 - патрубок

Модель	D, мм	D1, мм	D2, мм	D3, мм	D4, мм	D5, мм	D6, мм	n	m	Масса, кг
УПМ1-400/AF	400	436	840	772	460	460	434	8	8	35,7
УПМ1-450/AF	450	486	840	772	510	510	479	8	8	35,4
УПМ1-500/AF	500	536	840	772	560	560	534	12	16	35,1
УПМ1-560/AF	560	620	1140	1072	620	660	589	12	16	57,5
УПМ1-630/AF	630	690	1140	1072	690	730	665	12	16	56,4
УПМ1-710/AF	710	770	1140	1072	770	810	739	16	16	54,9
УПМ1-800/AF	800	860	1140	1072	860	900	829	16	16	52,6
УПМ1-900/AF	900	960	1340	1272	960	1034,8	938	16	16	84,9
УПМ1-1000/AF	1000	1070	1340	1272	1060	1134,8	1030	16	16	82,6
УПМ1-1120/AF	1120	1195	1590	1522	1180	1254,8	1164	16	16	105,5
УПМ1-1250/AF	1250	1320	1590	1522	1310	1384,8	1280	16	16	100,5
УПМ1-1400/AF	1400	1470	1940	1872	1500	1555,8	1450	20	24	143,3
УПМ1-1600/AF	1600	1680	1940	1872	1700	1755,8	1650	24	24	131,4

МАРКИРОВКА:

Узел прохода УПМ1-400/AF

где: УПМ1 – узел прохода для монтажа осевых вентиляторов;
400 – внутренний диаметр узла прохода, мм;
AF – круглый присоединительный фланец.