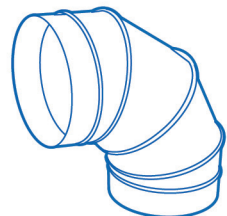
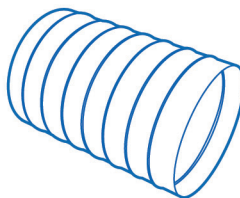
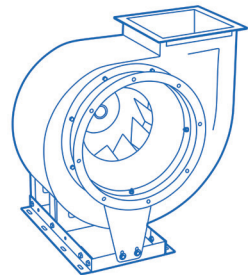
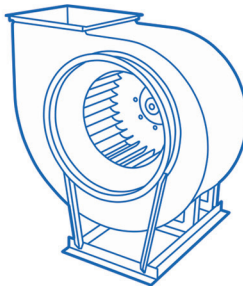
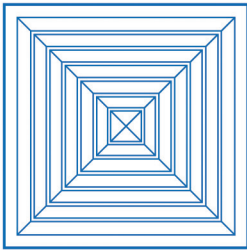
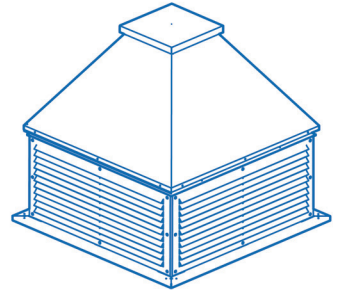
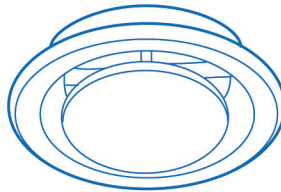
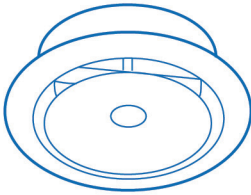
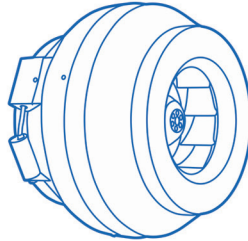
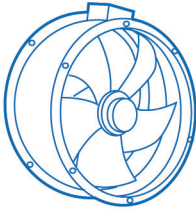
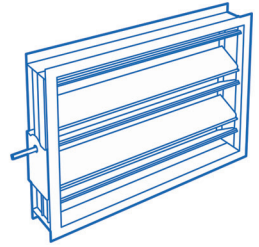
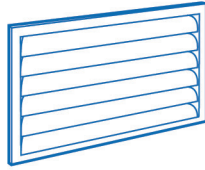




# **РУКОВОДСТВО ПО ЭКСПЛУАТАЦИИ**

**ВЕНТИЛЯТОРЫ РАДИАЛЬНЫЕ  
ВЫСОКОГО ДАВЛЕНИЯ  
ВР 200-20**

01.10.2021



## СОДЕРЖАНИЕ

1 Назначение .....	2
2 Технические характеристики .....	3
3 Устройство и принцип действия .....	12
4 Меры безопасности .....	13
5 Подготовка к работе и порядок работы .....	15
6 Пуск в эксплуатацию .....	15
7 Руководство по монтажу и техническому обслуживанию клиноременного привода вентилятора исполнения 5 .....	17
8 Инструкция по эксплуатации и техническому обслуживанию .....	22
9 Возможные неисправности, их вероятные причины и способы устранения .....	25
10 Упаковка, хранение, транспортирование .....	27
11 Показатели надежности .....	28
12 Электрические схемы подключения .....	28
13 Гарантии изготовителя .....	30
ФРЭ-1 Журнал учета технического обслуживания оборудования .....	32

Руководство по эксплуатации (далее руководство) и технический паспорт (далее паспорт) является неотъемлемой частью вентилятора ВР 200-20.

Руководство содержит сведения, необходимые для правильной и безопасной эксплуатации вентиляторов и поддержания их в исправном состоянии.

### **Печатные знаки**

В настоящем руководстве используются следующие печатные знаки для упрощения понимания:



### **Важная информация**

Для целей настоящего руководства понимается:

- работы – монтаж, демонтаж, обслуживание вентиляционного оборудования;
- пользователь – собственник, а равно владелец;
- специализированная организация - организация, осуществляющая деятельность по установке, техническому обслуживанию и ремонту;
- квалифицированный персонал – это обученный персонал соответствующий требованиям профессиональных стандартов, выполняющий работы по монтажу, демонтажу и обслуживанию вентиляционного оборудования, имеющий допуск для проведения работ.

## **1 НАЗНАЧЕНИЕ**

1.1 Вентиляторы радиальные высокого давления ВР 200-20 (далее по тексту вентиляторы) предназначены для перемещения газовых сред с температурой не выше плюс 80 °С, содержащих твердых примеси не более 100 мг/м<sup>3</sup>, не содержащих липких веществ и волокнистых материалов, в условиях умеренного климата (У) 2-й и 3-й категории размещения по ГОСТ 15150.

1.2 При обеспечении защиты двигателей от атмосферных осадков допускается использование вентилятора в условиях умеренного климата (У) 1-й категории размещения по ГОСТ 15150.

1.3 Условия эксплуатации:

- умеренный климат (У) – температура окружающей среды от минус 45 °С до плюс 40 °С.

1.4 Вентиляторы применяются в стационарных системах вентиляции, кондиционирования, воздушного отопления жилых, общественных и производственных зданий с сетью воздуховодов. Для улучшения аэродинамических характеристик рекомендуется устанавливать прямой участок на входе длиной не менее 1,5 м для перемещения чистого воздуха в технологических установках различных отраслей народного хозяйства. Параллельная работа нескольких вентиляторов без регулирующих элементов сети не рекомендуется.

1.5 Перемещаемая среда в обычных условиях не должна содержать взрывчатых, липких веществ, волокнистых материалов, паров или пыли, иметь агрессивность по отношению к углеродистым сталям выше агрессивности воздуха и содержать пыль и другие твердые примеси в концентрации более 100 мг/м<sup>3</sup>.

## 1.6 Исполнение вентиляторов по назначению и материалам:

Исполнение	Материал	Условное обозначение	Температура перемещаемой среды, °С	Назначение
Общего назначения	Оцинкованная сталь/ Углеродистая сталь со специальным покрытием	О	-40 ... +80	Для перемещения воздуха и других газопаровоздушных смесей, не вызывающих ускоренной коррозии оцинкованной стали, не содержащих липких веществ, волокнистых материалов, с содержанием пыли и др. твердых примесей не более 0,1 г/м <sup>3</sup>

## 2 ТЕХНИЧЕСКИЕ ХАРАКТЕРИСТИКИ

### 2.1 Технические характеристики вентиляторов:

№ вентилятора	Частота вращения двигателя, об/мин	Частота вращения колеса, об/мин	Тип электродвигателя	Потребляемая мощность, кВт	Ток, А	Исполнение	Масса, кг	Общий дБa
BP 200-20-3,15	1500	3000	AIP56B4	0,18	0,62	1	29	59
			AIP63A4	0,25	0,79		30	
	AIP71B2		1,1	2,61	30			
	AIP80A2		1,5	3,46	50			
	AIP80B2		2,2	4,85	42			
BP 200-20-3,55	1500	3000	AIP63A4	0,25	0,79	1	31	60
			AIP63B4	0,37	1,12		32	
			AIP71A4	0,55	1,57		35	
	3000		AIP80B2	2,2	4,85		51	61
			AIP90L2	3	6,34		54	
			AIP100S2	4	8,2		66	
BP 200-20-4	1500	3000	AIP71A4	0,55	1,57	1	52	63
			AIP71B4	0,75	2,05		65	
			AIP80A4	1,1	2,85		54,8	
	3000		AIP100S2	4	8,2		69,3	67
			AIP100L2	5,5	11,1		72,2	
AIP112M2	7,5	14,9	112					
BP 200-20-4,5	1500	3000	AIP71B4	0,75	2,05	1	55	67
			AIP80A4	1,1	2,85		77	
			AIP80B4	1,5	3,72		86	
	3000		AIP112M2	7,5	14,9		146	70
			AIP132M2	11	21,2		165	
			AIP160S2	15	28,6		182	
BP 200-20-5	1500	3000	AIP80B4	1,5	3,72	1	86	70
			AIP90L4	2,2	5,1		199	
			AIP100S4	3	6,8		202	
	3000		AIP132M2	11	21,2		220	
			AIP160S2	15	28,6		235	
			AIP160M2	18,5	34,7		285	

№ вентилятора	Частота вращения двигателя, об/мин	Частота вращения колеса, об/мин	Тип электро-двигателя	Потребляемая мощность, кВт	Ток, А	Исполнение	Масса, кг	Общий дБа	
BP 200-20-5,6	1500		AIP90L4	2,2	5,1	1/3/5	144,2	74	
			AIP100S4	3	6,8		150,5		
			AIP100L4	4	8,8		155,3		
	3000	3000		1667	AIP100S2	4	8,2	150	75
				1667	AIP100L2	5,5	11,1	157,4	
				1875	AIP100L2	5,5	11,1	157,4	
				1875	AIP112M2	7,5	14,9	168,7	
				2143	AIP112M2	7,5	14,9	168,7	
				2143	AIP132M2	11	21,2	192	
				2143	AIP160S2	15	28,6	226	
				2400	AIP132M2	11	21,2	192	
				2400	AIP160S2	15	28,6	226	
				2400	AIP160M2	18,5	34,7	238	
				2679	AIP160S2	15	28,6	226	
				2679	AIP160M2	18,5	34,7	238	
				2679	AIP180S2	22	41	282	
				3000	AIP160M2	18,5	34,7	238	
				3000	AIP180S2	22	41	282	
	3000	AIP180M2	30	55,4	318				
	3000	AIP200M2	37	67,9	353				
3000		AIP160M2	18,5	34,7	1/3	238	75		
		AIP180S2	22	41		282			
		AIP180M2	30	55,4		318			
		AIP200M2	37	67,9		353			
BP 200-20-6,3	1500		AIP112M4	5,5	11,7	1,3,5	209,6	76	
			AIP132S4	7,5	15,6		235		
	3000	3000		1667	AIP112M4	5,5	11,1		199,4
				1667	AIP112M2	7,5	14,9		210,7
				1667	AIP132M2	11	21,2		234
				1875	AIP132M2	11	21,2		234
				1875	AIP160S2	15	28,6		268
				2143	AIP160S2	15	28,6		268
				2143	AIP160M2	18,5	34,7		280
				2143	AIP180S2	22	41		324
				2400	AIP160M2	18,5	34,7		280
				2400	AIP180S2	22	41		324
				2400	AIP180M2	30	55,4		360
				2679	AIP180M2	30	55,4		360
				2679	AIP200M2	37	67,9		395
				2679	AIP200L2	45	82,1		414
				3000	AIP200M2	37	67,9		395
	3000	AIP200L2	45	82,1	414				
	3000	AIP225M2	55	100	484				
	3000	AIP250S2	75	135	606				
	3000		AIP200M2	37	67,9	1,3	395		76
			AIP200L2	45	82,1		414		
			AIP225M2	55	100		484		
AIP250S2			75	135	606				

№ вентилятора	Частота вращения двигателя, об/мин	Частота вращения колеса, об/мин	Тип электро-двигателя	Потребляемая мощность, кВт	Ток, А	Исполнение	Масса, кг	Общий дБа
BP 200-20-7,1	1500		AIP132M4	11	22,5	1,3,5	324	77
			AIP160S4	15	30		363	
	3000	1667	AIP132M2	11	21,2	5	311	78
		1667	AIP160S2	15	28,6		345	
		1667	AIP160M2	18,5	34,7		357	
		1875	AIP160S2	15	28,6		345	
		1875	AIP160M2	18,5	34,7		357	
		1875	AIP180S2	22	41		401	
		1875	AIP180M2	30	55,4		437	
		2143	AIP180S2	22	41		401	
		2143	AIP180M2	30	55,4		437	
		2143	AIP200M2	37	67,9		472	
		2143	AIP200L2	45	82,1		491	
		2400	AIP180M2	30	55,4		437	
		2400	AIP200M2	37	67,9		472	
		2400	AIP200L2	45	82,1		491	
		2400	AIP225M2	55	100		561	
		2679	AIP200L2	45	82,1		491	
		2679	AIP225M2	55	100		561	
		2679	AIP250S2	75	135		683	
2679	AIP250M2	90	160	713				
3000	AIP250S2	75	135	683				
3000	AIP250M2	90	160	713				
3000	AIP280S2	110	195	831				
3000	AIP280M2	132	233	913				
BP 200-20-7,1	3000		AIP250S2	75	135	1,3	683	78
			AIP250M2	90	160		713	
			AIP280S2	110	195		831	
			AIP280M2	132	233		913	
BP 200-20-8	1500		AIP160S4	15	30	1/3/5	411	80
			AIP160M4	18,5	36,3		431	
	3000	1667	AIP160M2	18,5	34,7	5	405	81
		1667	AIP180S2	22	41		449	
		1875	AIP180M2	30	55,4		485	
		1875	AIP200M2	37	67,9		520	
		1875	AIP200L2	45	82,1		539	
		2143	AIP200L2	45	82,1		539	
		2143	AIP225M2	55	100		609	
		2400	AIP225M2	55	100		609	
		2400	AIP250S2	75	135		731	
		2679	AIP250M2	90	160		761	
		2679	AIP280S2	110	195		879	
		2679	AIP280M2	132	233		961	
		2679	AIP315S2	160	279		1230	
2679	AIP315M2	200	348	1460				

№ вентилятора	Частота вращения двигателя, об/мин	Частота вращения колеса, об/мин	Тип электро-двигателя	Потребляемая мощность, кВт	Ток, А	Исполнение	Масса, кг	Общий дБа			
BP 200-20-9	1500	1339	AIP160M4	18,5	36,3	5	583	81			
		1339	AIP180S4	22	43,2		603				
		1339	AIP180M4	30	57,6		631				
		1339	AIP200M4	37	70,2		701				
	3000	1500	1500	AIP180M4	30	57,6	1/3/5	631	82		
			1500	AIP200M4	37	70,2		701			
			1500	AIP200L4	45	84,9		729			
			1669	AIP200M2	37	67,9		5		672	84
			1669	AIP200L2	45	82,1				691	
			1669	AIP225M2	55	100				761	
		1669	AIP250S2	75	135	883					
		1875	AIP225M2	55	100	761					
		1875	AIP250S2	75	135	883					
		1875	AIP250M2	90	160	913					
		2143	AIP250S2	75	135	883					
		2143	AIP250M2	90	160	913					
		2143	AIP280S2	110	195	1031					
		2143	AIP280M2	132	233	1113					
		2400	AIP280S2	110	195	1031					
		2400	AIP280M2	132	233	1113					
2400	AIP315S2	160	279	1382							
2400	AIP315M2	200	348	1612							
2400	AIP315MB2	250	433	1987							
BP 200-20-10	1000		AIP180M6	18,5	38,6	1/3/5	866	69			
			AIP200M6	22	44,7		914	70			
	1500	1071	1071	AIP160M4	18,5	36,3	5	836	72		
			1071	AIP180S4	22	43,2		856	74		
			1071	AIP180M4	30	57,6		884	76		
			1200	AIP180S4	22	43,2		856	74		
		1200	1200	AIP180M4	30	57,6		884	76		
			1200	AIP200M4	37	70,2		954			
			1339	AIP180M4	30	57,6		884			
			1339	AIP200M4	37	70,2		954			
			1339	AIP200L4	45	84,9		982			
			1339	AIP225M4	55	103		1032			
			1500	AIP200L4	45	84,9		982			
			1500	AIP225M4	55	103		1032			
	1500	AIP250S4	75	138	1154						
						1/3/5		81			

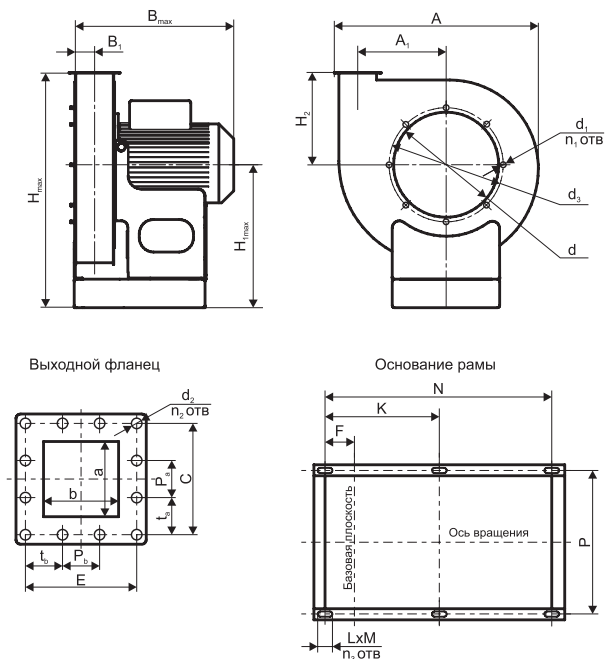


№ вентилятора	Частота вращения двигателя, об/мин	Частота вращения колеса, об/мин	Тип электро-двигателя	Потребляемая мощность, кВт	Ток, А	Исполнение	Масса, кг	Общий дБа
BP 200-20-10	3000	1667	AIP225M2	55	100	5	1014	82
		1667	AIP250S2	75	135		1136	
		1667	AIP250M2	90	160		1166	
		1667	AIP280S2	110	195		1284	
		1875	AIP250M2	90	160		1166	
		1875	AIP280S2	110	195		1284	
		1875	AIP280M2	132	233		1366	84
		1875	AIP315S2	160	279		1635	87
		2143	AIP280M2	132	233		1366	84
		2143	AIP315S2	160	279		1635	87
		2143	AIP315M2	200	348		1865	88
2143	AIP315MB2	250	433	2240	89			
BP 200-20-11,2	1000	893	AIP180M6	18,5	38,6	5	914	79
		893	AIP200M6	22	44,7		962	
		893	AIP200L6	30	59,3		1004	
		1000	AIP200M6	22	44,7	1/3/5	962	80
		1000	AIP200L6	30	59,3		1004	
		1000	AIP225M6	37	71		1052	
		1000	AIP250S6	45	86		1140	
BP 200-20-11,2	1500	1071	AIP180M4	30	57,6	5	932	82
		1071	AIP200M4	37	70,2		1002	
		1071	AIP200L4	45	84,9		1030	
		1071	AIP225M4	55	103		1080	
		1200	AIP200M4	37	70,2		1002	
		1200	AIP200L4	45	84,9		1030	
		1200	AIP225M4	55	103		1080	
		1200	AIP250S4	75	138,3		1202	
		1339	AIP225M4	55	103		1080	
		1339	AIP250S4	75	138,3		1202	
		1339	AIP250M4	90	165,5		1236	
		1339	AIP280S4	110	201		1376	
		1500	AIP250S4	75	138,3		1202	
		1500	AIP250M4	90	165,5		1236	
	1500	AIP280S4	110	201	1376			
	1500	AIP280M4	132	240	1446			
	1500	AIP315S4	160	288	1738			
	3000	1667	AIP280S2	110	195	5	1332	104
		1667	AIP280M2	132	233		1414	
		1667	AIP315S2	160	279		1683	
		1667	AIP315M2	200	348		1913	
1875		AIP315S2	160	279	1683			
1875		AIP315M2	200	348	1913			
1875		AIP315MB2	250	433	2288			

№ вентилятора	Частота вращения двигателя, об/мин	Частота вращения колеса, об/мин	Тип электродвигателя	Потребляемая мощность, кВт	Ток, А	Исполнение	Масса, кг	Общий дБа	
BP 200-20-12,5	750	750	AIP200L8	22	48,9	1/3/5	1342	84	
		750	AIP225M8	30	63		1429		
	1000	1000	800	AIP200M6	22	44,7	5	1329	85
			800	AIP200L6	30	59,3		1371	
			800	AIP225M6	37	71		1419	
			893	AIP200L6	30	59,3		1371	
			893	AIP225M6	37	71	1419	89	
			893	AIP200L6	45	59,3	1507		
			893	AIP250M6	55	104	1541		
			1000	AIP225M6	37	71	1419	1/3/5	90
			1000	AIP250S6	45	86	1507		
			1000	AIP250M6	55	104	1541		
	1000	AIP280S6	75	142	1693				
	BP 200-20-12,5	1500	1071	AIP200L4	45	84,9	5	1397	94
1071			AIP225M4	55	103	1447			
1071			AIP250S4	75	138,3	1569			
1071			AIP250M4	90	165,5	1603			
1200			AIP250S4	75	138,3	1569		95	
1200			AIP250M4	90	165,5	1603			
1200			AIP280S4	110	201	1743			
1200			AIP280M4	132	240	1813			
1339			AIP250M4	90	165,5	1603		99	
1339			AIP280S4	110	201	1743			
1339			AIP280M4	132	240	1813			
1339			AIP315S4	160	288	2105			
1500			AIP280M4	132	240	240	1/3/5	1813	102
1500			AIP315S4	160	288	2105			
1500			AIP315M4	200	360	2305			
1500			AIP355S4	250	443	2805			
1680			AIP315M4	200	360	360	5	2305	106
1680			AIP355S4	250	443	2805			
1680	AIP355M4	315	559	3005					

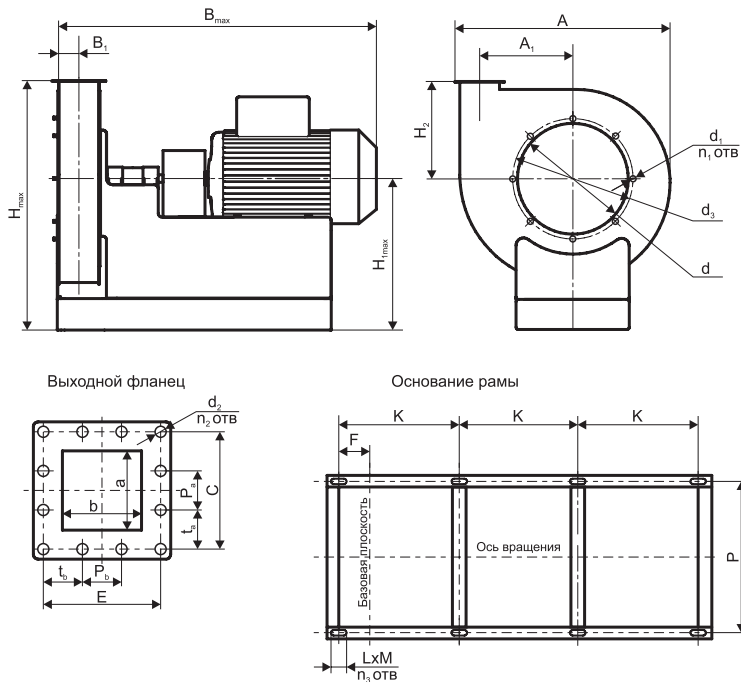
## 2.2 Габаритные и присоединительные размеры вентиляторов.

### 2.2.1 Исполнение 1:



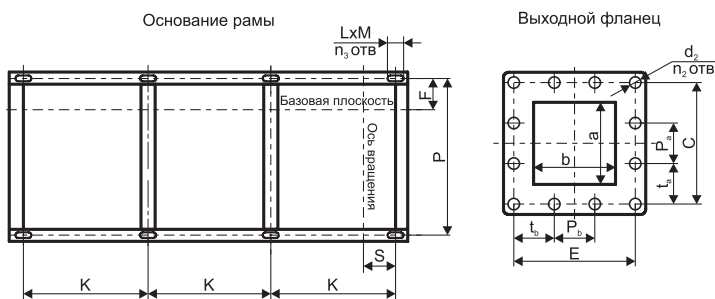
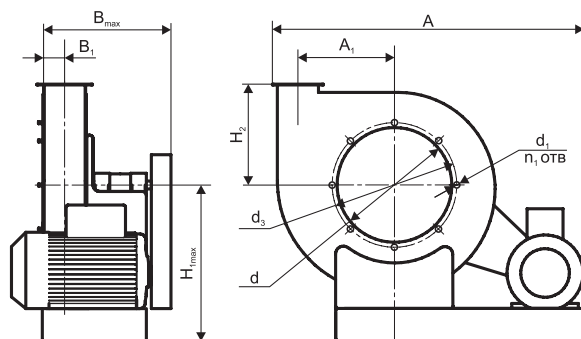
№ вент	a	b	C	E	Pa	Pb	ta	tb	n2	d2	d	d3	d1	n1	H1 max	H2	H max	B max	B1	A	A1	F	K	N	n3	P	L	M
3,15	79	79	117	117	-	-	-	-	4	10	221	261	M10	8	301	192	493	346	45	445	181	18	-	230	4	190	20	10
3,55	89	89	127	127	-	-	-	-	4	10	249	289	M10	8	329	217	546	444	50	497	204	23	-	272	4	240	20	10
4	100	100	138	138	-	-	-	-	4	10	280	330	M10	8	370	244	614	472	55	555	230	28	-	325	4	290	20	10
4,5	113	113	177	177	88	88	89	89	8	12	315	365	M10	8	405	275	680	635	62	620	259	25	216	431	6	334	24	12
5	125	125	189	189	95	95	95	95	8	12	350	400	M10	8	450	305	755	692	68	685	288	31	230	459	6	334	24	12
5,6	140	140	204	204	125	125	40	40	12	12	392	442	M10	12	492	342	834	817	75	763	322	28	275	549	6	434	24	12
6,3	158	158	222	222	125	125	49	49	12	12	441	516	M12	20	551	384	935	880	84	854	362	37	329	658	6	534	24	12
7,1	178	178	242	242	125	125	59	59	12	12	497	572	M12	20	647	433	1080	1102	96	973	408	40	398	795	6	642	28	14
8	200	200	264	264	125	125	70	70	12	12	560	650	M16	20	720	488	1208	849	107	1090	460	51	284	567	6	382	28	14
9	225	225	289	289	125	125	82	82	12	12	630	720	M16	20	790	549	1339	906	121	1230	518	56	321	642	6	432	28	14
10	250	250	324	324	125	125	37	37	16	14	700	790	M16	20	870	610	1480	1051	133	1360	575	68	362	723	6	528	36	18
11,2	280	280	354	354	125	125	52	52	16	14	784	874	M16	24	954	683	1637	1209	150	1516	644	76	443	886	6	638	36	18
12,5	313	313	387	387	125	125	69	69	16	14	875	965	M16	24	1045	763	1808	1492	167	1685	719	93	517	1034	6	638	36	18

### 2.2.2 Исполнение 3:



№ ВЕНТ	a	b	C	E	Pa	Pb	ta	tb	n2	d2	d	d3	d1	n1	H1 max	H2	H max	B max	B1	A	A1	F	K	n3	P	L	M
5,6	140	140	204	204	125	125	40	40	12	12	392	442	M10	12	492	342	834	1413	75	763	322	28	382	8	434	24	12
6,3	158	158	222	222	125	125	49	49	12	12	441	516	M12	20	551	384	935	1506	84	854	362	37	428	8	534	24	12
7,1	178	178	242	242	125	125	59	59	12	12	497	572	M12	20	647	433	1080	1858	96	973	408	40	517	8	642	28	14
8	200	200	264	264	125	125	70	70	12	12	560	650	M16	20	720	488	1208	1575	107	1090	460	51	431	8	382	28	14
9	225	225	289	289	125	125	82	82	12	12	630	720	M16	20	790	549	1339	1662	121	1230	518	56	466	8	432	28	14
10	250	250	324	324	125	125	37	37	16	14	700	790	M16	20	870	610	1480	1807	133	1360	575	68	493	8	528	36	18
11,2	280	280	354	354	125	125	52	52	16	14	784	874	M16	24	954	683	1637	2159	150	1516	644	76	612	8	638	36	18
12,5	313	313	387	387	125	125	69	69	16	14	875	965	M16	24	1045	763	1808	2442	167	1685	719	93	661	8	638	36	18

### 2.2.3 Исполнение 5:



№ вент	a	b	C	E	Pa	Pb	ta	tb	n2	d	d3	d1	n1	H1 max	H2	H max	B max	B1	A	A1	F	K	n3	P	S	L	M	
5,6	140	140	204	204	125	125	40	40	12	12	392	442	M10	12	492	342	834	856	75	1213	322	55	309	8	493	185	24	12
6,3	158	158	222	222	125	125	49	49	12	12	441	516	M12	20	551	384	935	901	84	1404	362	64	373	8	511	235	24	12
7,1	178	178	242	242	125	125	59	59	12	12	497	572	M12	20	647	433	1080	1013	96	1633	408	76	439	8	634	280	28	14
8	200	200	264	264	125	125	70	70	12	12	560	650	M16	20	720	488	1208	1063	107	1490	460	87	327	8	656	150	28	14
9	225	225	289	289	125	125	82	82	12	12	630	720	M16	20	790	549	1339	1203	121	1680	518	102	365	8	685	165	28	14
10	250	250	324	324	125	125	37	37	16	14	700	790	M16	20	870	610	1480	1351	133	1910	575	112	435	8	705	215	36	18
11,2	280	280	354	354	125	125	52	52	16	14	784	874	M16	24	954	683	1637	1635	150	2316	644	130	554	8	874	260	36	18
12,5	313	313	387	387	125	125	69	69	16	14	875	965	M16	24	1045	763	1808	1661	167	2485	719	147	580	8	908	260	36	18

## 3 УСТРОЙСТВО И ПРИНЦИП ДЕЙСТВИЯ

3.1 Конструктивная схема (исполнение) 1, 3 и 5 по ГОСТ 5976. Типоразмерный ряд по R20.

3.2 Рабочее колесо с ЛКП, имеет 32 загнутые вперед лопатки.

3.3 Вентиляторы изготавливаются как правого так и левого вращения (правое по часовой стрелке, левое против часовой стрелки - вид со стороны всасывания). Корпус (улитка) изготавливается с углом разворота от 0° до 270° через каждые 45°.

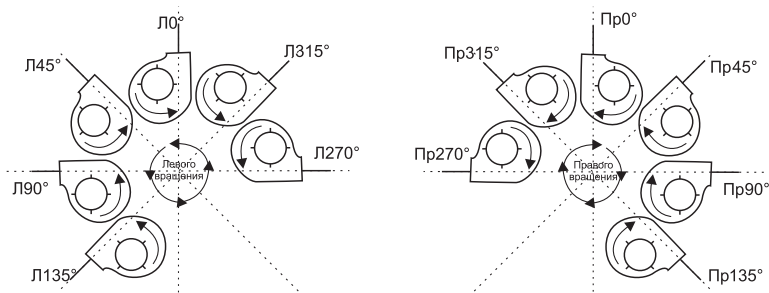


Рисунок 1. Схема углов разворота корпуса

3.4 Вентилятор состоит из следующих основных узлов: корпуса, рабочего колеса, рамы, входного патрубка, подшипниковой опоры (для схем 3, 5), клиноременной передачи (для схемы 5), кожуха (для схем 3, 5) и электродвигателя. Крутящий момент передается от электродвигателя через клиноременную передачу на ходовую часть с рабочим колесом (для исп. 5)

3.5 Подшипниковая опора состоит из литого корпуса-1 (см. рис. 2), вала-2, вращающегося в двух подшипниках качения-3 (типоразмер подшипника указан в п.б.4.4). Корпус с двух сторон закрывается боковыми крышками-4. Места прохода вала через боковые крышки уплотнены манжетными уплотнениями-5. Для пополнения смазки в корпусе установлены две пресс-маслёнки-6.

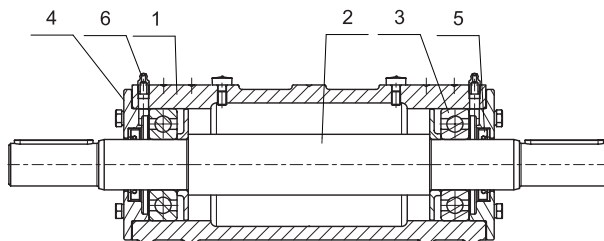


Рисунок 2. Подшипниковая опора

3.6.1 Для смазки подшипников применяется пластичная смазка с классом вязкости базового масла VG 100 по ISO 3448. Рекомендуемые марки смазок: LGHP-2 производства SKF, Mobilith SHC 100 производства Mobil. Первичная заправка смазки производится на заводе-изготовителе.

3.6.2 Передача крутящего момента от электродвигателя на вал подшипниковой опоры осуществляется посредством упругой муфты для 3-го исполнения и клиноременных шкивов для 5-го исполнения.

3.6.3 Рабочая температура подшипников не должна превышать 70 °С.

3.7 Корпус и рабочее колесо сборно-сварной конструкции выполнены из листового проката углеродистой стали. При изготовлении рабочее колесо подвергается балансировке.

3.8 Рама представляет собой сборно-сварную конструкцию и выполнена из листового и профильного проката углеродистой стали. На раме предусмотрены опорные площадки для установки подшипниковой опоры и салазки с натяжным устройством для установки электродвигателя.

3.9 Предприятие-изготовитель имеет право вносить конструктивные изменения, не влияющие на работоспособность агрегата.

3.10 Принцип действия вентилятора заключается в передаче механической энергии от вращаемого электродвигателем рабочего колеса потоку газопаровоздушной смеси, путем аэродинамического воздействия на него лопатками колеса для придания потоку поступательного движения.

## 4 МЕРЫ БЕЗОПАСНОСТИ

4.1 Монтаж электрооборудования должен выполняться в соответствии с требованиями «Правил устройства электроустановок» (ПУЭ). Все подвижные выступающие части вентилятора должны быть ограждены.

4.2 Монтаж вентиляторов должен обеспечивать свободный доступ к местам обслуживания их во время эксплуатации.



**Транспортирование и перемещение вентилятора производить строго за обозначенные места для строповки.**



4.3 В условиях эксплуатации необходимо систематически проводить техническое обслуживание и планово-предупредительный ремонт вентиляторов в соответствии с порядком и сроками проведения этих работ, указанных в эксплуатационной документации. Особое внимание следует обращать на зазоры между рабочим колесом и корпусом, на состояние рабочего колеса, его износ, на состояние лопаток, надежность крепления колеса на валу, на состояние заземления вентилятора и двигателя.

4.4 Работы по обслуживанию вентилятора должен проводить специально подготовленный электротехнический персонал, ознакомленный содержанием руководства и прошедший инструктаж по соблюдению правил техники безопасности.

4.5 В месте установки вентиляторов среднеквадратическое значение виброскорости от внешних источников вибрации не должно превышать 2 мм/с.

4.6 Средняя квадратическая виброскорость не более 6,3 мм/с.

4.7 Вентилятор и электродвигатель должны быть заземлены в соответствии со схемами приведенными в п.11 руководства по эксплуатации, с учетом требований установленных в ГОСТ 12.2.007.0.

4.8 Значение сопротивления между заземляющим болтом (винтом, шпилькой) и каждой доступной прикосновению металлической токоведущей частью изделия, которая

может оказаться под напряжением, не должно превышать 0,1 Ом по ГОСТ 12.2.007.0.

4.9 Вибрация, создаваемая вентилятором на рабочем месте, не должна превышать значений, установленных ГОСТ 12.1.012.

4.10 Уровни шума, создаваемые вентилятором на рабочем месте, не должны превышать значений, приведенных в ГОСТ 12.1.003.

4.11 В случае превышения указанных значений конструкцией вентиляционных систем должны быть предусмотрены средства его снижения до значений, нормированных ГОСТ 12.1.003.

4.12 Воздуховоды должны иметь устройство, предохраняющее от попадания в вентилятор посторонних предметов.

4.13 При испытаниях, наладке и работе вентилятора всасывающее и нагнетательное отверстия должны быть ограждены так, чтобы исключить травмирование людей.

4.14 Обслуживание и ремонт вентилятора допускается производить только после отключения его от электросети и полной остановки вращающихся частей.

4.15 При работах, связанных с опасностью поражения электрическим током (в том числе статистическим электричеством), следует применять защитные средства.

4.16 Во всех случаях работник, включающий вентилятор, обязан предварительно принять меры по прекращению всяких работ по обслуживанию (ремонту, очистке и др.) вентилятора и его двигателя и оповестить работающий персонал о пуске.

4.17 Категорически запрещается устанавливать вентилятор и пусковую аппаратуру в помещениях, воздух которых содержит агрессивные примеси и газы во взрывоопасных концентрациях.

4.18 При эксплуатации вентилятора необходимо соблюдать правила технической эксплуатации электроустановок потребителей (ПТЭЭП) и межотраслевые правила по охране труда (правила безопасности) при эксплуатации электроустановок (ПОТ РМ-016-2001). При эксплуатации взрывозащищенных вентиляторов должны быть также обеспечены требования «Правил техники ГОСТ Р МЭК 60079-0-2011, ГОСТ 31441.1-2011, ГОСТ 31441.5-2011.

4.19 Заземление вентилятора производится в соответствии с «Правилами устройства электроустановок» (ГОСТ Р МЭК 60079-0). Значение сопротивления между заземляющим выводом и каждой, доступной прикосновению металлической нетоковедущей частью вентилятора, которая может оказаться под напряжением, не должно превышать 0,1 Ом.

4.20 При осмотрах, монтаже и в процессе эксплуатации вентилятора запрещается:

- производить включение без заземления вентилятора и пусковой аппаратуры;
- производить работы на работающем вентиляторе и пусковой аппаратуре или при включенном питании на распределительном щите;
- находиться ближе 1,0 м от входного патрубка при проверке направления вращения на работающем вентиляторе;
- допускать работу вентилятора в неисправном состоянии, открытым всасывающим или нагнетающим отверстием без защитной сетки, предохраняющей вентилятор от попадания посторонних предметов.

4.21 При пуске вентилятора и во время его действия все работы на воздуховоде, вентиляторе (осмотр, очистка и т.п.) должны быть прекращены.



## **5 ПОДГОТОВКА К РАБОТЕ И ПОРЯДОК РАБОТЫ**

5.1 Подготовку изделия к работе необходимо начинать с ознакомления с техническим описанием настоящего руководства.

5.2 К установке и монтажу вентилятора допускается квалифицированный персонал, аттестованный для работы с электротехническими устройствами. При установке и монтаже вентиляторов во взрывозащищенном исполнении персонал должен иметь соответствующую квалификацию и допуск на работы.

5.3 Перед монтажом вентилятора необходимо произвести его осмотр.

5.3.1 Перед монтажом необходимо:

- убедиться в легком и плавном (без касаний и заеданий) вращении рабочего колеса;
- проверить зазор между рабочим колесом и входным патрубком вентилятора
- и при необходимости, отрегулировать (обеспечив равномерный зазор);
- проверить затяжку болтовых соединений, особое внимание обратить на крепление рабочего колеса и двигателя к тарелке и к корпусу;
- проверить сопротивление изоляции двигателя и при необходимости просушить.

Сопротивление в холодном состоянии должно составлять не менее 1 Ом по каждой обмотке.

5.3.2 Необходимо расположить вентилятор на индивидуальном креплении таким образом, чтобы был обеспечен сервисный доступ к верхней крышке. В случае, если перемещаемый воздух содержит много влаги, рекомендуется избегать расположения верхней крышки вентилятора в нижнем положении.

5.3.3 При монтаже необходимо учесть, что для снижения дополнительного сопротивления сети, снижающего производительность вентилятора, рекомендуется оставлять прямой участок воздуховодов длиной 1–1,5 метра после вентилятора по ходу движения воздуха.

5.3.4 Заземлить электродвигатель и вентилятор.

5.3.5 Произвести электрическое подключение двигателей в соответствии со схемами подключения приведенными в п. 11 руководства по эксплуатации.

5.3.6 Проверить надежность присоединений токопроводящего кабеля к зажимам коробки выводов.

## **6 ПУСК В ЭКСПЛУАТАЦИЮ**

6.1 Для проверки работоспособности смонтированного вентилятора производят пробный пуск. Перед пуском вентилятора необходимо:

- Осмотреть вентилятор, воздуховоды (при их наличии), монтажную площадку, убедиться в отсутствии внутри посторонних предметов и оповестить работающий персонал о пуске вентилятора.

- При пуске вентилятора и во время его работы все действия на воздуховодах и у самого вентилятора (осмотр, очистка) должны быть прекращены.

- Проверить надежность присоединения токопроводящего кабеля к зажимам коробки

выводов, а заземляющего проводника – к зажимам заземления, убедиться в отсутствии повреждений;

- Проверить легкость вращения рабочего колеса, при заедании колеса за коллектор установить между ними зазор перемещением коллектора;
- Проверить наличие заземления вентилятора и пусковой аппаратуры;
- Замерить сопротивление изоляции обмоток электродвигателя согласно эксплуатационной документации на электродвигатель;
- Проверить межфазовое напряжение сети и отдельно по фазам;
- Результаты замеров занести в паспорт вентиляционной сети.
- Проверить натяжение клиноременной передачи (для исп. 5).
- Проверить правильность направления вращения рабочего колеса, направление вращения рабочего колеса должно совпадать с направлением выходного патрубка. Проверка производится визуально после кратковременного включения вентилятора. Между нажатием кнопок «Пуск» и «Стоп» практически не должно быть паузы. При необходимости изменить направление вращения переключением фаз на клеммах двигателя.

6.2 Произвести обкатку вентилятора. Перед пуском необходимо перевести в закрытое положение регулирующее устройство (дрозсель-клапан, направляющий аппарат).

6.3 В процессе обкатки контролируется:

- уровень вибрации подшипниковых узлов. Среднее квадратическое значение виброскорости, измеренное на корпусе подшипников не должно превышать 6,3мм/с;
- температура подшипников. Температура подшипников не должна превышать 70 °С.

6.4 Обкатка должна проводиться до получения установившейся температуры корпусов подшипников, но не менее одного часа.

6.5 Проверить работу вентилятора в течение часа, при отсутствии посторонних стуков, шумов, повышенной вибрации и других дефектов вентилятор включается в нормальную работу.

6.6 После пуска вентилятора необходимо проверить потребляемые токи на клеммах вентилятора. Полученные значения не должны превышать номинальных значений для данного электродвигателя. Данные замеров рабочих токов занести в паспорт вентиляционной системы.

6.7 После 1 - 4 часов работы при полной нагрузке и затем после 24 часов эксплуатации рекомендуется проверить клиноременной привод и при необходимости натянуть (для исп. 5).



**При наличии посторонних стуков и шумов, а также повышенной вибрации, чрезмерном нагреве двигателя или других признаках ненормальной работы, немедленно остановить вентилятор, выяснить причину замеченных неполадок и устранить их.**

6.8 Соединить вентилятор с системой вентиляции посредством гибких вставок присоединяемых к ответным фланцам воздухопроводов при помощи болтов. Места соединения фланцев необходимо герметизировать. Гибкие вставки не должны быть полностью

растянуты и иметь запас деформации для компенсации вибраций.

6.9 При монтаже рекомендуется предусмотреть предварительную очистку воздуха фильтрами перед вентилятором во избежание быстрого его загрязнения.

6.10 Для снижения вибрации в системе и увеличения срока службы вентилятора необходимо устанавливать виброизоляторы.

## **7 РУКОВОДСТВО ПО МОНТАЖУ И ТЕХНИЧЕСКОМУ ОБСЛУЖИВАНИЮ КЛИНОРЕМЕННОГО ПРИВОДА ВЕНТИЛЯТОРА ИСПОЛНЕНИЯ 5**

### **7.1 Проверка и регулировка натяжения ремней**

Правильным натяжением является наименьшее натяжение без проскальзывания ремня при полной нагрузке.

Порядок действий при натяжении ремней:

А) Приложите усилие в середине пролета  $S$  (смотрите рисунок 3) требуемое для прогиба ремня на 1 мм на пролет длиной 100 мм от его обычного положения. Замерьте приложенное усилие. Пример, для расстояния  $S$  равного 400 мм прогиб ремня в середине пролета должен составлять 4 мм.

Б) Сравните приложенное усилие со значениями в таблице 1. Если измеренная сила меньше, чем минимальная рекомендуемая сила отклонения, ремни следует натянуть. Если измеренная сила больше, чем максимальная рекомендуемая, ремни следует ослабить.

Таблица 1. Натяжение ремней клиноременной передачи.

Профиль ремня	Диаметр наименьшего шкива, d, мм.	Рекомендуемая сила отклонения, Н.	
		Минимальная	Максимальная
XPZ	56	7	11
	60 - 63	8	13
	67 - 71	9	14
	75 - 80	10	15
	85 - 95	11	16
	100 - 125	13	19
XPA	132 - 180	16	24
	80 - 125	18	27
XPB	132 - 200	22	31
	112 - 118	24	36
	125 - 140	27	41
	150 - 170	30	47
	180 - 200	36	53
	212 - 280	38	55
XPC	300 - 400	41	64
	180 - 236	50	75
	250 - 355	65	95
	375 - 530	80	110

Профиль ремня	Диаметр наименьшего шкива, d, мм.	Рекомендуемая сила отклонения, Н.	
		Минимальная	Максимальная
SPZ	56 – 67	7	10
	71	8	11
	75 – 80	9	13
	85 – 95	10	15
	100 – 125	12	17
	132 – 180	13	19
SPA	80 – 95	12	16
	100 – 125	14	21
	132 – 200	19	28
	212 – 250	20	30
SPB	112 – 150	23	36
	160 – 200	29	44
	212 – 280	36	50
	300 – 400	38	58
SPC	180 – 236	40	60
	250 – 355	51	75
	375 – 530	60	90
Z	60 – 67	6	8
	71 – 80	7	9
	85 – 100	8	11
	106 – 140	9	12
	150 – 224	10	14
A	60 – 80	7	12
	85 – 90	9	13
	95 – 106	10	15
	112 – 180	13	20
B	80 – 106	11	17
	112 – 118	14	20
	125 – 140	15	23
	150 – 170	19	27
	180 – 1250	22	33
C	150 – 170	21	33
	180	24	35
	190	26	38
	200 – 212	30	45
	224 – 265	33	50
	280 – 400	38	58
D	300 – 335	51	73
	355 – 400	56	82
	425 – 560	65	99

*Информация о типе ремней, шкивов и втулок указаны на наклейке, расположенной на внутренней части кожуха ременной передачи.*

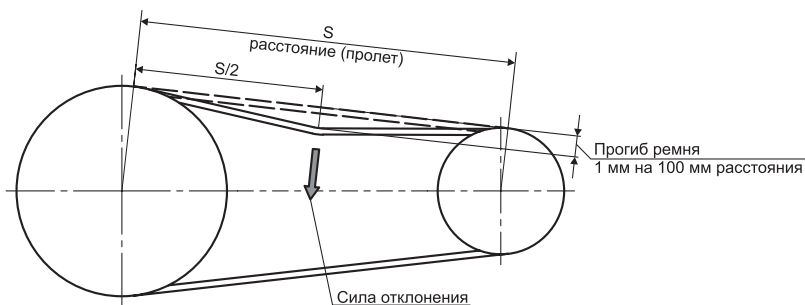


Рисунок 3. Схема натяжения ремня.

### 7.2 Регулировка натяжения ремней

Натяжение ремней (рис. 4) регулируется перемещением электродвигателя (1) вдоль направляющей (2). Для этого нужно: ослабить затяжку болтовых креплений (3) электродвигателя к направляющей (2) и стопорные гайки натяжных болтов (4); переместить его поочередным закручиванием гаек натяжных болтов (4), добиться выравнивания ведомого и ведущего шкивов (см. «Выверка валов вентилятора и электродвигателя»); затянуть болтовое соединение (3). После выполнения всех операций затянуть стопорные гайки натяжных болтов (4).

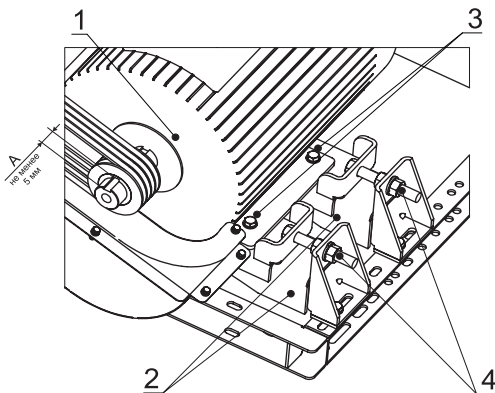


Рисунок 4. Натяжение ремня вентилятора

1 – электродвигатель вентилятора;  
2 – направляющая; 3 – крепление электродвигателя; 4 – натяжной болт и стопорная гайка.

### 7.3 Замена ремней и шкивов

Замену ремня следует выполнять в следующей последовательности:

а) После отключения электропитания и снятия ограждения, ослабьте монтажные болты электродвигателя. Перемещайте электродвигатель до тех пор, пока ремень не провиснет. Ремень должен сниматься без труда. Никогда не снимайте ремень с помощью рычага!

б) Снимите старый ремень и проверьте его на наличие несвойственного износа. Чрезмерный износ может свидетельствовать о проблемах технического обслуживания.

с) Можно очистить шкивы ветошью слегка смоченной легким, нелетучим растворителем. Не чистите шкив наждачной бумагой и не скоблите острым предметом

для удаления консистентной смазки или мусора. Перед использованием на приводе шкивы должны быть сухими.

d) Осмотрите шкивы на наличие несвойственного или чрезмерного износа. Также проверьте выравнивание.

e) Проверьте другие узлы привода: подшипники и валы на предмет перекоса, износа и наличия смазки.

f) Установите новый ремень на шкивы. Не используйте рычаг или силу.

g) Выставляйте межцентровое расстояние привода до тех пор, пока не будет получено надлежащее натяжение (см. пункт 7.2). Проверните привод от руки на несколько оборотов и перепроверьте натяжение.

h) Затяните монтажные болты электродвигателя. Убедитесь, что все узлы привода закреплены.

i) Установить защитное ограждение.

j) Рекомендуется запустить привод и понаблюдать за эксплуатационными характеристиками. Смотрите и слушайте какие-либо несвойственные шумы и вибрации. Через некоторое время следует остановить машину и проверить подшипники и электродвигатель. Если они горячие, натяжение ремня может быть слишком высоким.

Крайне важно, чтобы шкивы были правильно установлены и выровнены (см. пункт 7.4). Любой шкив должен быть правильно собран, а болты или установочные винты затянуты до необходимого момента затяжки (см. таблицу 2).

Шкивы устанавливаются на вал через коническую втулку, которая посажена в сопрягающуюся конусную расточку в шкиве. Чтобы установить, вставьте втулку в шкив. Совместите отверстия (не резьбовые) и надвиньте весь узел на вал. Установите винты. Сцентрируйте шкивы и затяните винты. При этом размер (A) см. рис.4, от торца втулки до торца вала должен быть не менее 5 мм.

Таблица 2. Величина усилия затяжки

Типоразмер ступицы	Размер ключа, мм	Количество винтов, шт	Момент затяжки, Нм
1008, 1108	3	2	5,6
1210, 1215	5	2	20
1310, 1315	5	2	20
1610, 1615	5	2	20
2012	6	2	30
2517	6	2	50
3020, 3030	8	2	90
3525, 3535	10	3	115
4030, 4040	12	3	170
4535, 4545	14	3	190
5040, 5050	14	3	270

#### 7.4 Выверка валов электродвигателя и подшипниковой опоры.

Необходимым условием работы электродвигателя и вентилятора, соединенных клиноременной передачей, является соблюдение параллельности их валов, а также совпадения средних линий ручьев шкивов. Выверка ведется с помощью стальной линейки. Линейку прикладывают к торцам шкивов и подгоняют электродвигатель с таким расчетом, чтобы она касалась обоих шкивов в четырех точках (рис. 5).

При различной ширине шкивов электродвигателя и вентилятора используется выверочная линейка (планка). Планка устанавливается так, чтобы она касалась широкого шкива в точках 3 и 4. Затем измеряется расстояние от планки до точек 1 и 2 на узком шкиве. Взаимное положение шкивов и валов электродвигателя и вентилятора будет правильным, если расстояние от планки до торцевой поверхности узкого шкива (до точек 1 и 2) будет равно полуразности ширины шкивов (рис. 6).

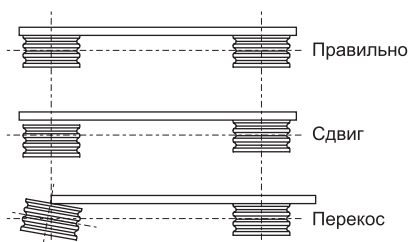


Рисунок 5. Выверка валов.

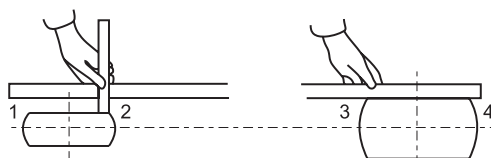


Рисунок 6. Выверка валов при разной ширине шкивов.

Допустимые отклонения при несоосности валов (рис. 7а) указаны в таблице 3 (промежуточные значения отклонений, для других диаметров шкива, определяются интерполяцией). В случае невозможности добиться требуемой точности не допускать отклонения шкива больше, чем на  $0,5^\circ$  (рис. 7б).

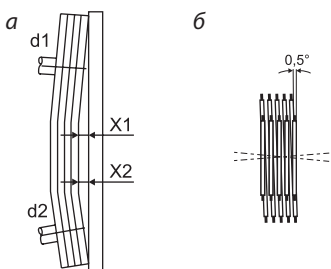


Рисунок 7. Проверка несоосности валов.

Таблица 3. Допустимые отклонения шкивов от прямой линии

Диаметры шкивов d1, d2, мм	Максимальное отклонение X1, X2, мм
112	0,5
224	1,0
450	2,0
630	3,0
900	4,0
1100	5,0
1400	6,0
1600	7,0

## 8 ИНСТРУКЦИЯ ПО ЭКСПЛУАТАЦИИ И ТЕХНИЧЕСКОМУ ОБСЛУЖИВАНИЮ

### 8.1 Указания по эксплуатации

8.1.1 Эксплуатация вентиляторов осуществляется в соответствии с требованиями Правил устройства, изготовления, монтажа, ремонта и безопасной эксплуатации общепромышленных вентиляторов, государственных стандартов, технических условий, Правил устройства электроустановок (ПУЭ).

8.1.2 Монтаж, ввод в эксплуатацию, техническое обслуживание, демонтаж вентиляторов осуществляется только работниками пользователя оборудования, либо привлеченной пользователем оборудования на основании договора специализированной организацией. Пользователь, а равно привлеченная пользователем специализированная организация, должны иметь в своем штате квалифицированный и обученный персонал, соответствующий требованиям профессиональных стандартов, и прошедший в установленном порядке обучение, проверку знаний и аттестацию.

8.1.3 Исправность и работа вентиляторов проверяется лицом, указанным в п.7.1.2. настоящего руководства, согласно пункту 7.2 настоящего руководства, с обязательным ведением журнала технического обслуживания по форме ФРЭ-1, указанной в настоящем руководстве.

8.1.4 При наличии в перемещаемой среде конденсата необходимо своевременно сливать его в закрытую дренажную систему.

8.1.5 Во время работы вентиляторов должен осуществляться контроль наличия смазки и температуры в подшипниках.

8.1.6 В процессе эксплуатации вентилятора необходимо следить за состоянием крепления на станине электродвигателя и рабочего колеса на его валу.

8.1.7 Периодически производить чистку рабочего колеса и внутреннюю поверхность корпуса от слипающей и волокнистой пыли в зависимости от примесей перемещаемой среды.



**Запрещается эксплуатировать вентилятор без нагрузки (вне вентиляционной сети)!**

**При эксплуатации вентилятора исключить продолжительно воздействие струй (потоков) воды произвольных направлений на электродвигатель со степенью защиты IP 54, IP 55 (ГОСТ 14254), по категории размещения У2\* (ГОСТ 15150).**

\* У2 - Умеренный макроклиматический район, эксплуатация под навесом (защита от вертикальных струй воды, допускается обрызгивание, попадание пыли, снега в незначительном количестве).

8.1.8 Пуск и остановку производится только с помощью пускозащитной аппаратуры.

8.1.9 Пускозащитная аппаратура должна соответствовать характеристикам электрического двигателя. Не допускается использовать завышенную по мощности пускозащитную аппаратуру во избежание увеличения коммутационных перенапряжений.

8.1.10 Пускозащитная аппаратура должна обеспечить защиту двигателя:

- от коротких замыканий;
- от перегрузки (систематической и пусковой);



- от неполнофазных режимов.

## **8.2 Техническое обслуживание**

8.2.1 Для обеспечения надежной и эффективной работы вентилятора и повышения его долговечной службы необходимо производить комплекс работ, обеспечивающих его нормальное техническое состояние.

8.2.2 Все виды технического обслуживания вентилятора проводятся по графику, и в объеме, предусмотренному в данном руководстве, вне зависимости от технического состояния вентиляторов. Уменьшать установленный объем и изменять периодичность технического обслуживания не допускается.

8.2.3 Техническое обслуживание включает работы по осмотру, очистке, проверке, замеру и замене отработавших свой технический ресурс деталей и сборочных единиц.

8.2.4 Устанавливаются следующие виды технического обслуживания вентиляторов:

**Техническое обслуживание №1 (ТО-1)** проводится через первые 48 часов работы и далее через каждые 500 часов работы (или, независимо от интенсивности эксплуатации 1 раз в месяц), при очередных ТО-2 и ТО-3. При ТО-1 производятся:

- внешний осмотр вентилятора с целью выявления механических повреждений (целостности гибких вставок), надежности крепления к воздуховодам и конструкции здания, отсутствия негерметичности уплотнений;
- проверка состояния сварных и болтовых соединений;
- проверка натяжения ремней привода вентилятора (для исп. 5);
- проверка надежности заземления и пробоя на корпус вентилятора и двигателя;
- проверка работы автоматики и силы тока электродвигателя вентилятора по фазам, значение которой не должно превышать величины, указанной в шильдике технических характеристик на корпусе электродвигателя.

**Техническое обслуживание №2 (ТО-2)** проводится через каждые 2000 часов работы (или, независимо от интенсивности эксплуатации 1 раз в полгода), при очередном ТО-3.

При ТО-2 проводится:

- техническое обслуживание №1 (ТО-1);
- проверка состояния и крепления рабочего колеса с двигателем к корпусу;
- проверка уровня вибрации; средняя квадратическая виброскорость вентилятора не должна превышать 6,3мм/с;
- полная проверка состояния ремней и шкивов привода вентилятора (для исп. 5)
- проверка сопротивления изоляции кабелей питания электродвигателя. При напряжении мегомметра 1000В оно должно быть не менее 0,5 МОм;
- проверка температуры нагрева подшипников;
- прослушивание вентилятора, контроль уровня вибрации, вибрация может быть вызвана износом подшипников подшипниковой опоры, налипанием на лопатки рабочего колеса частиц, находящихся в потоке перекачиваемого воздуха, износом лопаток рабочего колеса.



**Измерения сопротивления изоляции электродвигателя вентилятора производится периодически во время всего срока службы работы, после длительных перерывов в работе, а так же при монтаже вентилятора!**

**Техническое обслуживание №3 (ТО-3)** через каждые 5000 часов работы (или, независимо от интенсивности эксплуатации, 1 раз в год). При ТО-3 проводится:

- техническое обслуживание №2 (ТО-2); техническое обслуживание №1 (ТО-1);
- проверка (визуальная) состояния внешних лакокрасочных покрытий и их обновление (при необходимости);
- очистка внутренней плоскости вентилятора (в том числе рабочего колеса) от загрязнений;
- проверка надежности крепления электродвигателя к станине и вентилятора к фундаменту;
- проверка состояния подшипников и замена смазки в подшипниковой опоре.

8.2.4.1 Для вентиляторов в исполнении 3 и 5 помимо ТО1, ТО2, ТО3 необходимо производить пополнение консистентной смазки в подшипниковых узлах. Интервалы смазывания и количество пополняемой смазки указаны в таблице, и выбираются в зависимости от номера вентилятора и частоты вращения рабочего колеса.

№ вентилятора	Типоразмер подшипника по ГОСТ 8338-75	Частота вращения рабочего колеса, об/мин	Интервалы смазывания, раб.час	Количество пополняемой смазки, г
BP 200-20-5,6 BP 200-20-6,3	309	750...1100	7300	12
		>1100...1600	5900	
		>1600...2100	4800	
		>2100...2600	3900	
		>2600...3000	3100	
BP 200-20-7,1 BP 200-20-8 BP 200-20-9 BP 200-20-10	312	750...1100	6500	20
		>1100...1600	5000	
		>1600...2100	3800	
		>2100...2600	2900	
		>2600...3000	2100	
BP 200-20-11,2 BP 200-20-12,5	317	750...1100	5400	37
		>1100...1600	3700	
		>1600...2100	2500	
		>2100...2600	1700	
		>2600...3000	1100	

8.2.5 Объем и необходимость текущего и капитального ремонта определяется пользователем или эксплуатирующей организацией.

Текущий ремонт предусматривает устранение мелких дефектов и неисправностей

вентилятора, проверку затяжки крепежных соединений, устранение выявленных неплотностей и т.п. и проводится при их выявлении во время эксплуатации и технического обслуживания.

**В период гарантийного обслуживания запрещается самостоятельно разбирать и включать не подсоединенное к системе воздухопроводов оборудование!**



**Некорректность заполнения журнала учета технического обслуживания по форме ФРЭ-1, а равно его заполнение не уполномоченным лицом, а равно с нарушение периодичности проведения технического обслуживания может являться причиной для отказа в проведении заводом-изготовителем гарантийного ремонта.**

8.2.6 Пользователь или эксплуатационная организация может вести свой журнал учета ТО, по форме ФРЭ-1 настоящего руководства.

8.2.7 В случае предъявления претензий-рекламаций, Пользователь или эксплуатационная организация должны предоставить предприятию-поставщику скан-копию документа учета технического обслуживания вентилятора, подлинность которой удостоверена надлежащим образом.

## **9 ВОЗМОЖНЫЕ НЕИСПРАВНОСТИ, ИХ ВЕРОЯТНЫЕ ПРИЧИНЫ И СПОСОБЫ УСТРАНЕНИЯ**

Неисправность	Вероятная причина	Признаки	Способ устранения
Недостаточная производительность вентилятора	1. Аэродинамическое сопротивление сети не соответствует рабочей точке вентилятора	Ток двигателя превышает номинальное значение, скорость вращения ниже паспортной	Уменьшить сопротивление вентиляционной сети.
	2. Увеличены зазоры между рабочим колесом и входным патрубком		Выставить зазоры в пределах допусков
	3. Неправильное направление вращения рабочего колеса		Изменить фазировку двигателя
	4. Утечка в системе воздухопроводов		Герметизировать воздухопроводы
	5. Засорение воздухопроводов		Очистить воздухопроводы
Избыточная производительность	Недостаточно сопротивление сети		Установить дросселирующие элементы
Перегрев двигателя	1. Ток двигателя выше номинального из-за чрезмерного момента сопротивления на валу		
	2. Неисправность двигателя	Различие значений тока в обмотках, уменьшение сопротивлений между обмотками или корпусом	Заменить двигатель

Неисправность	Вероятная причина	Признаки	Способ устранения
Повышенная вибрация вентилятора	1. Не сбалансировано рабочее колесо	1. Наличие повреждений, износа колеса, неплотная посадка колеса на вал	Произвести балансировку
		2. Налипание грязи на колесо	Очистить колесо
	2. Ослабление резьбовых соединений		Затянуть резьбовые соединения
	3. Износ подшипников	Наличие характерных шумов в подшипниковых опорах	Заменить подшипники
Повышенная вибрация вентилятора	4. Близость частоты вращения колеса к частотам собственных колебаний системы вентилятор - фундамент	Уровень вибрации какихлибо элементов конструкции превышает уровень вибрации корпуса двигателя	Увеличение жесткости конструкции или использование виброизоляторов
Повышенный уровень шума в вентиляторе или сети	Отсутствие гибких вставок между фланцами вентилятора и воздуховодами на входе или выходе вентилятора		Оснастить систему гибкими вставками
	Ослаблены крепления элементов воздухопроводов, клапанов, задвижек		Обеспечить жесткое закрепление элементов, затянуть резьбовые соединения
Малый срок службы ремня*	Прочностной слой ремня поврежден из-за некорректной установки.	Сравнительно быстрый выход из строя; отсутствие видимых признаков проблем.	Произведите корректную установку полностью нового комплекта ремней с требуемыми характеристиками.
	Изношенные канавки шкива (проверьте при помощи шупа для канавок).		Замените шкив.
	Масло или смазочное вещество на ремнях или шкивах.	Мягкие и липкие боковые стенки. Низкое сцепление. Вспучивание в поперечном сечении.	Удалите источник масла или смазочного вещества. Произведите чистку ремней и канавок тканью, смоченной в спирте.
	Высокие рабочие температуры.	Сухие и жесткие боковые стенки. Низкое сцепление. Трещины в нижней части ремня.	Исключите источник тепла. Обеспечьте улучшение вентиляции привода.
	Смазка ремня.	Ухудшение качества резинового слоя ремня.	Категорически запрещается использовать смазку. Произведите очистку тканью, смоченной в спирте. Обеспечьте надлежащее натяжение ремня для предотвращения проскальзывания.
	Трение ремней о защитное ограждение или прочие препятствия.	Крайняя степень износа верхнего слоя.	Удалите препятствие или произведите центровку привода до получения требуемого просвета.
	Ремни проскальзывают при запуске или максимальной нагрузке	Подгорание ремней.	Подтяните привод до прекращения проскальзывания.

Неисправность	Вероятная причина	Признаки	Способ устранения
Малый срок службы ремня*	Повышенное натяжение ремней, перекос шкивов (несоосность)	Перегрев ремня	Ослабить натяжение ремней, отрегулировать положение шкивов
	Слишком малый размер шкивов.	Трещины в нижней части ремня.	Произведите повторный расчет с использованием шкивов большего диаметра.
	Попадание постороннего предмета внутрь ограждения.	Поврежденные ремни.	Замените новым комплектом ремней с соответствующими характеристиками.
Переворачивание ремня*	Наличие посторонних материалов в канавках.	Переворачивание ремня	Удалите загрязнения и установите кожу.
	Расцентровка шкивов.		Произведите повторную центровку привода.
	Износ канавок шкивов (проверьте при помощи щупа для канавок).		Замените шкив.
	Прочностной слой поврежден.		Замените все ремни новым комплектом.
Шумы ремня*	Проскальзывание ремня.	Шумы ремня	Произведите повторное натяжение привода до прекращения проскальзывания.
Высокая температура подшипников*	Изошенная нижняя поверхность канавок и ремней, приводящие к невозможности надлежащей передачи мощности без избыточного натяжения.	Избыточное натяжение привода.	Замените шкивы. Обеспечьте надлежащее натяжение привода.
	Неправильное натяжение.		Произведите повторное натяжение привода.
	Плохое техническое обслуживание подшипников	Плохое состояние подшипников.	Соблюдайте рекомендации технического обслуживания подшипников.
	Неправильная установка шкивов на валу	Слишком далекое размещение шкивов на валу.	Установите шкивы максимально близко к подшипникам.
	Проскальзывание ремней и нагрев привода.	Недостаточное натяжение привода.	Произведите повторное натяжение привода.

\* Для вентилятора исп. 5.

## 10 УПАКОВКА, ХРАНЕНИЕ, ТРАНСПОРТИРОВАНИЕ

10.1 Вентиляторы транспортируют в упаковке завода-изготовителя.

10.2 Вентилятор может транспортироваться любым видом транспорта, обеспечивающим его сохранность и исключающим механические повреждения, в соответствии с правилами перевозки грузов действующим на транспорте используемого вида.

10.3 Сопроводительная документация должна быть помещена во влагонепроницаемую упаковку.

10.4 Вентилятор следует транспортировать и хранить в условиях, исключающих их механические повреждения, под навесом или в помещении, где колебания температуры

и влажности воздуха не больше, чем на открытом воздухе.

10.5 При транспортировании вентиляторов, должна быть исключена возможность перемещения грузов внутри транспортного средства.

10.6 Условия транспортирования вентиляторов в части воздействия механических факторов – по группе (С) в соответствии с указаниями ГОСТ 23216, в части воздействия климатических факторов внешней среды условия транспортирования – группе 9 по ГОСТ 15150.

10.7 Условия хранения вентиляторов в части воздействия климатических факторов – 5 (ОЖ 4) по ГОСТ 15150.

## 11 ПОКАЗАТЕЛИ НАДЕЖНОСТИ

Наименование показателя	Норма для вентилятора
Срок службы, лет, не менее	6
Срок сохраняемости, мес	24

10.1 Критерии отказов вентилятора:

- нарушение соединений и конструктивных зазоров вентилятора приводящее к прекращению (полному или частичному) функционирования вентилятора;
- разбалансировка рабочего колеса вентилятора, приводящая к увеличению среднего квадратического значения виброскорости вентилятора сверх допустимой нормы (6,3 мм/с);
- выход из строя подшипника двигателя.

10.2 Критерии предельных состояний:

- предельный износ или разрушение рабочего колеса, приводящее к неустраняемому нарушению требований безопасности.
- предельное состояние двигателя, требующее его замены.

## 12 ЭЛЕКТРИЧЕСКИЕ СХЕМЫ ПОДКЛЮЧЕНИЯ

12.1 Заводское соединение обмоток двигателя предполагает его работу от трехфазной сети переменного тока с напряжением 380 В. Двигатель вентилятора необходимо подключать в соответствии с разрешенными схемами соединений (см. рисунок 1).

### Электрическая схема подключения вентиляторов в сеть 380 В



Для вентиляторов с номинальным напряжением  $\Delta/Y$  220/380 В - подключение звездой

Для вентиляторов с номинальным напряжением  $\Delta/Y$  380/660 В - подключение треугольником

Рисунок 1

12.2 Вентиляторы с двигателями на номинальное напряжение  $\Delta/Y$  380/660 В допускается также подключать к трехфазной сети с переменным напряжением 660В, предварительно переключив схему соединения обмоток двигателя в звезду  $Y$  660 В (см. рисунок 2), в противном случае двигатель может выйти из строя.

**Электрическая схема подключения вентиляторов с номинальным напряжением  $\Delta/Y$  380/660 В в сеть 660 В**

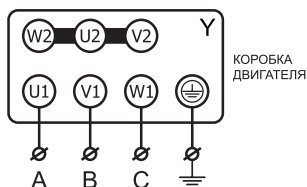


Рисунок 2

12.3 Допускается вентиляторы с двигателями на номинальное напряжение  $\Delta/Y$  220/380В подключать к однофазной сети с переменным напряжением 220В только через однофазный преобразователь частоты с выходом три фазы по 220В переменного тока, предварительно переключив схему соединения обмоток двигателя в треугольник  $\Delta$  220В (см. рисунок 3), в противном случае двигатель может выйти из строя.

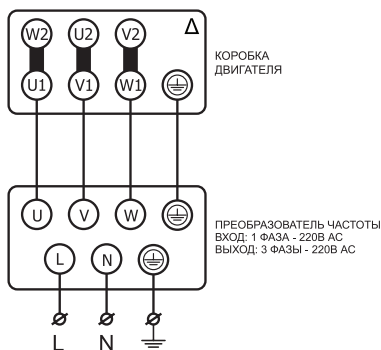


Рисунок 3

**Запрещается подключать двигатель вентилятора к однофазной сети напряжением 220 В переменного тока напрямую, используя конденсаторы или любыми другими способами, кроме способа с применением преобразователя частоты (описанный выше), в противном случае двигатель может выйти из строя.**

**В случае несоответствия способа подключения двигателя вышеуказанным требованиям завод-изготовитель в праве отказать в выполнении гарантийных обязательств.**



## 13 ГАРАНТИИ ИЗГОТОВИТЕЛЯ

13.1 Гарантийный срок эксплуатации вентилятора при соблюдении потребителем правил транспортирования, хранения, условий категории размещения и условий эксплуатации – 24 месяца со дня отгрузки потребителю.

13.2 Срок сохраняемости вентилятора 24 месяца с даты изготовления. По истечению срока хранения необходимо произвести переконсервацию электродвигателя.

13.3 Переконсервация не продлевает гарантийный срок, установленный в пункте 13.1.

13.4 Завод-изготовитель не несет гарантийных обязательств в отношении дефектов, обнаруженных пользователем в пределах гарантийного срока указанного в настоящем паспорте – пункт 13.1, со дня отгрузки потребителю в следующих случаях:

- при несоблюдении требований руководства по эксплуатации;
- при эксплуатации вентилятора без пускозащитной аппаратуры, соответствующей номиналу используемого электродвигателя (защита по току, защита от обрыва фаз);
- при отсутствии проекта системы вентиляции;
- при нарушении потребителем правил транспортирования, хранения, условий категории размещения и условий эксплуатации вентилятора;
- при отсутствии паспорта системы вентиляции;
- при отсутствии акта ввода в эксплуатацию системы вентиляции;
- при отсутствии записи технического обслуживания в журнале по форме ФРЭ-1 руководства по эксплуатации.



**При несоблюдении данных требований вентилятор снимается с гарантийного обслуживания!**

13.5 Гарантийный ремонт состоит в выполнении работ, связанных с устранением недостатков агрегата для обеспечения возможности использования такого агрегата по назначению в течение гарантийного срока эксплуатации. Устранение недостатков осуществляется посредством замены или ремонта комплектующих агрегата или отдельной составляющей части такого агрегата.

13.6 Гарантийный ремонт не включает в себя следующие виды ремонта:

- периодическое обслуживание;
- монтаж/демонтаж агрегата;
- настройку агрегата.

13.7 Завод-изготовитель принимает на гарантийное обслуживание вентиляторы специального исполнения при предоставлении паспорта на электродвигатель.

**13.8 Порядок проведения работ по обслуживанию вентиляционного оборудования на объекте**

13.8.1 Если пользователь объекта имеет в своем штате квалифицированный и обученный персонал, соответствующий требованиям профессиональных стандартов, то выполнение работ допускается силами пользователя.



13.8.2 Работы осуществляются силами привлеченной пользователем специализированной организации, в случае если они не могут быть проведены пользователем самостоятельно согласно п. 13.8.1 настоящего паспорта.

13.8.3 Пользователь обязан передать лицу, допущенному к проведению работ, копию руководства по эксплуатации, настоящий паспорт, инструкции вентиляционного оборудования, а указанное лицо должно ознакомиться с этими документами и обеспечить строгое выполнение указанных требований.

13.9 Пользователь оборудования, а равно привлеченная им специализированная организация допускаются к проведению работ, только при соблюдении всех следующих условий одновременно:

а) Регистрация в качестве юридического лица или ИП на территории РФ.

б) Наличие в штате квалифицированного, обученного персонала, соответствующего требованиям профессиональных стандартов.

13.10 Специализированная организация или пользователь объекта должны вести техническую документацию:

- паспорта на установленное вентиляционное оборудование с протоколами его испытаний;
- инструкции по обслуживанию электроустановок и установок вентиляционного оборудования;
- акты ввода в эксплуатацию систем вентиляции;
- журналы учета технического обслуживания вентиляционного оборудования по форме ФРЭ-1 настоящего руководства по эксплуатации, с отметками об обслуживании;
- акты выполненных работ с перечнем произведенного технического обслуживания (ТО1, ТО2, ТО3), или ремонта согласно руководства по эксплуатации, паспорта, инструкций;
- акты приемки, протоколы приемо-сдаточных испытаний.

13.11 В случае, если работы осуществляются силами привлеченной пользователем специализированной организацией, то пользователь должен иметь акты выполненных работ с перечнем произведенного технического обслуживания (обслуживания (ТО1, ТО2, ТО3).

13.12 При необходимости производитель имеет право запрашивать дополнительную информацию у собственника, а равно владельца.

**Журнал учета технического обслуживания оборудования**

Начат « \_\_\_\_\_ » \_\_\_\_\_ 20\_\_ г.

Окончен « \_\_\_\_\_ » \_\_\_\_\_ 20\_\_ г.

Наименование оборудования: \_\_\_\_\_

Заводской номер: \_\_\_\_\_

Зав. номер электродвигателя: \_\_\_\_\_

Дата	Количество часов работы с начала эксплуатации или после ремонта	Вид технического обслуживания	Замечание о техническом состоянии изделия	Должность, фамилия, подпись ответственного лица

Дата	Количество часов работы с начала эксплуатации или после ремонта	Вид технического обслуживания	Замечание о техническом состоянии изделия	Должность, фамилия, подпись ответственного лица

ТУ 28.25.20-032-80381186-2021



Произведено ООО «РВЗ»  
для группы компаний «РОВЕН»  
г. Ростов-на-Дону, ул. Доватора, 150

☎ 8 (863) 211 93 96

🌐 [www.rowen.ru](http://www.rowen.ru)